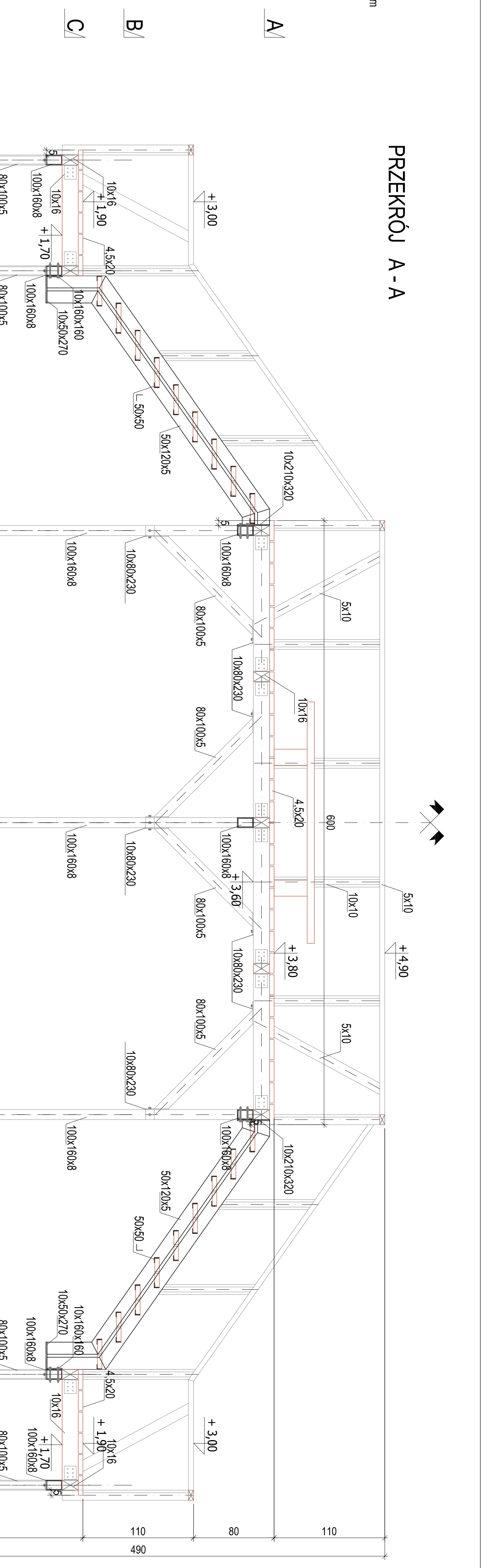
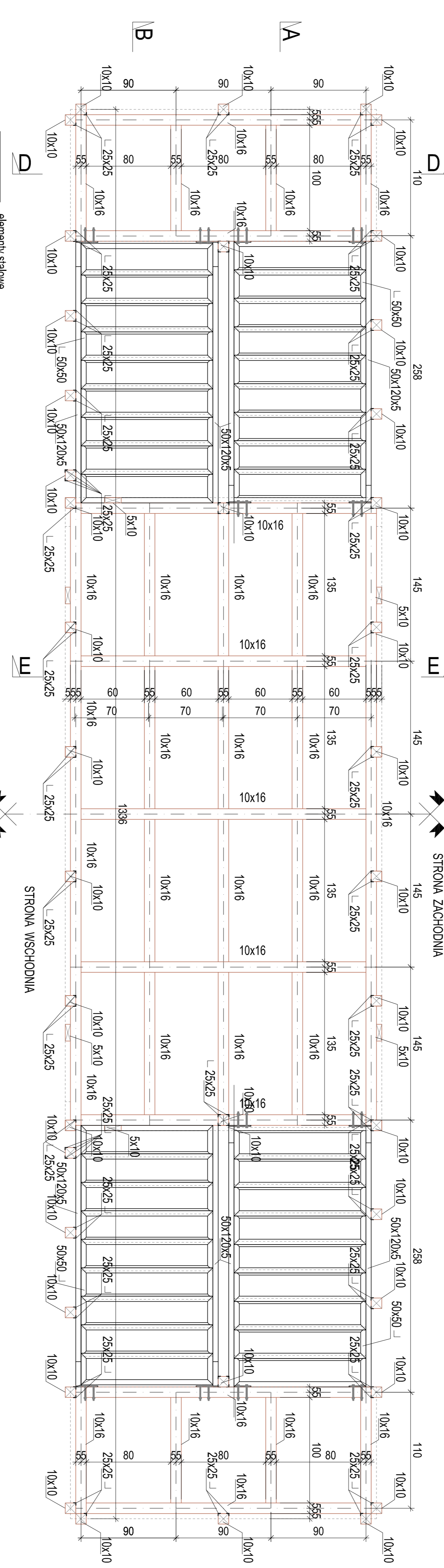


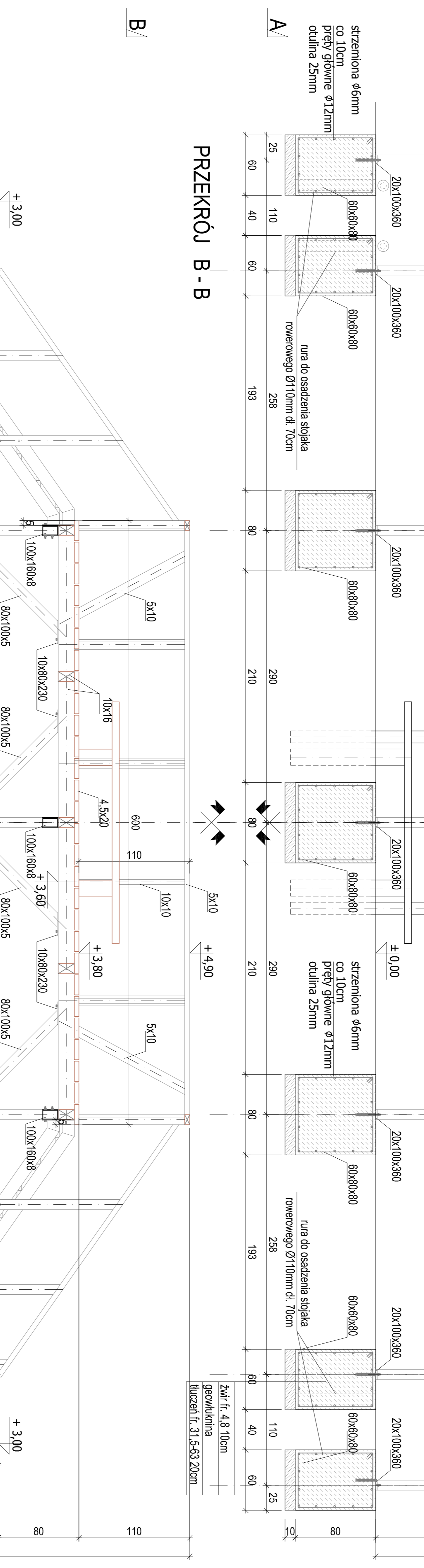
UKLAD LEGAROW I ELEMENTOW STALOWYCH



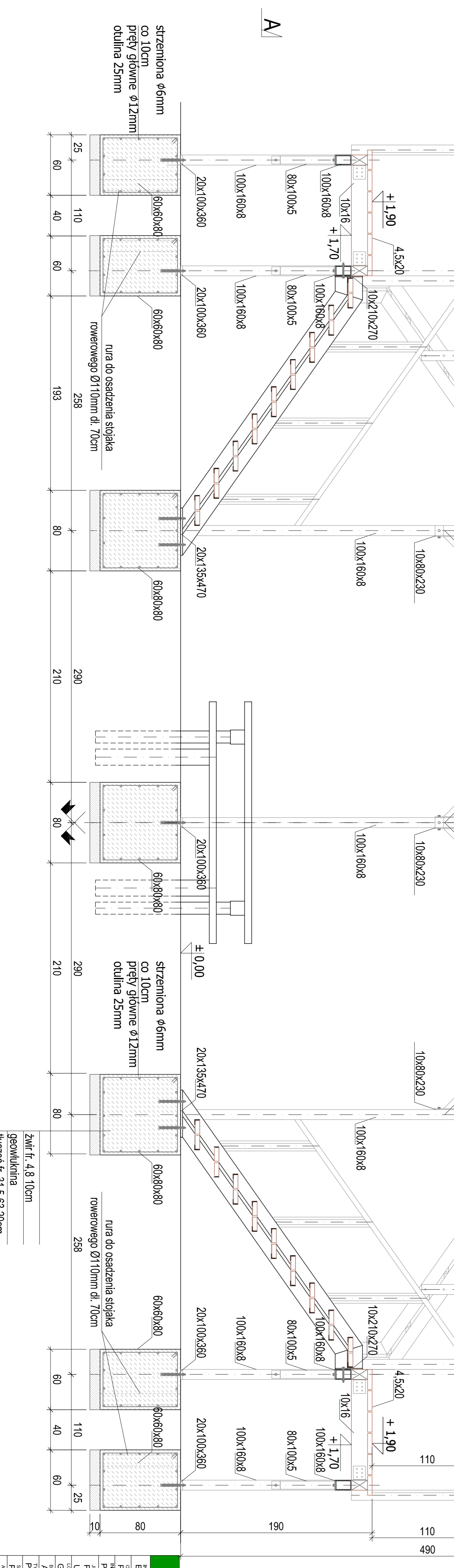
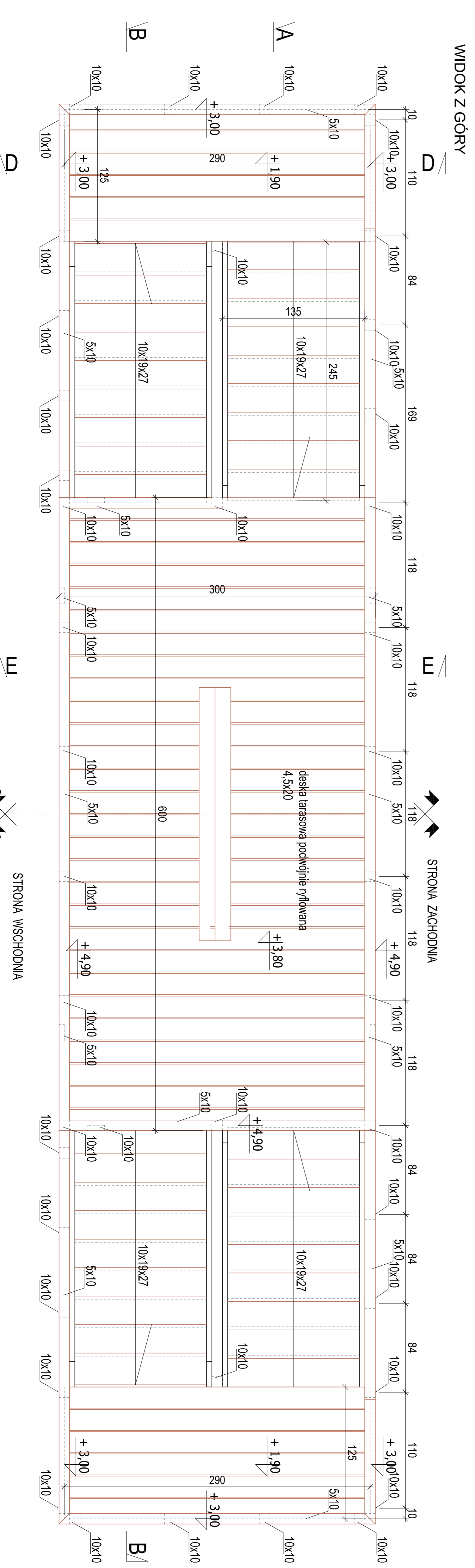
PRZEKRÓJ A-A



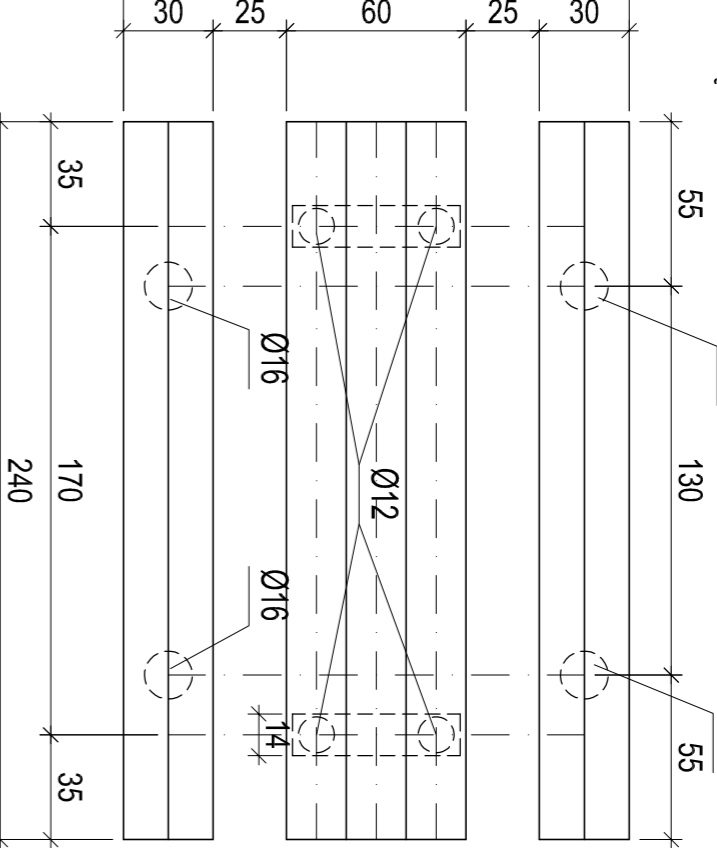
WIDOK Z GÓRY



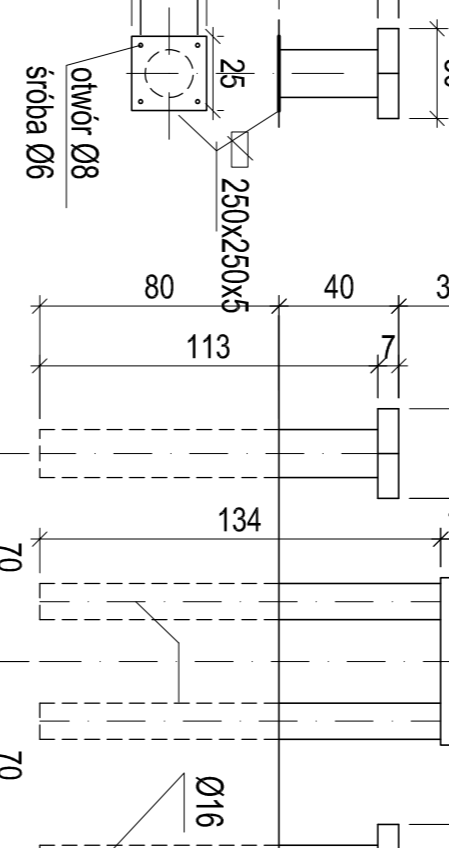
PRZEKRÓJ B-B



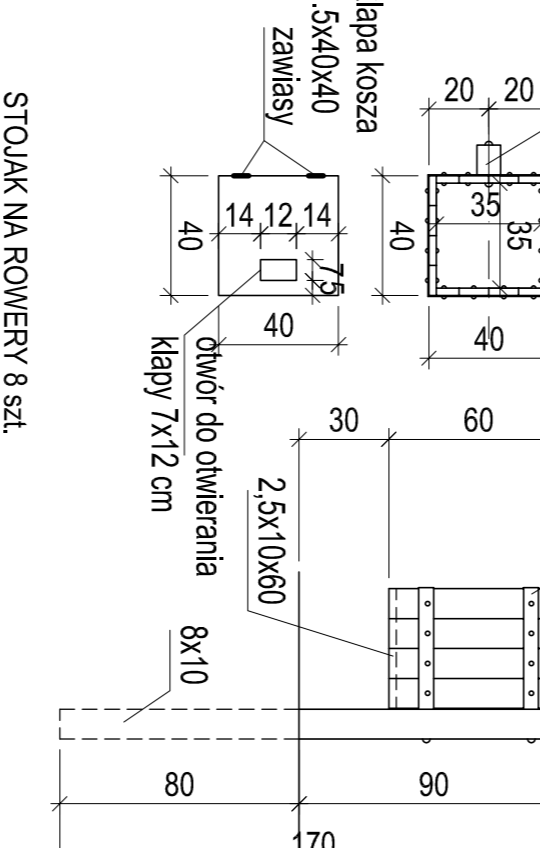
LAWOSTŁA 1 szt. WYMIARY 170 x 4250 CM



LAWOSTŁA 1 szt. WYMIARY 170 x 4250 CM



LAWOSTŁA 1 szt. WYMIARY 170 x 4250 CM



LAWOSTŁA 1 szt. WYMIARY 170 x 4250 CM

Project information table including: WYMAGANIA, UWAGI, LEGENDA, and a list of project participants (Projektant, Wykonawca, Inwestor) with their names and contact details.