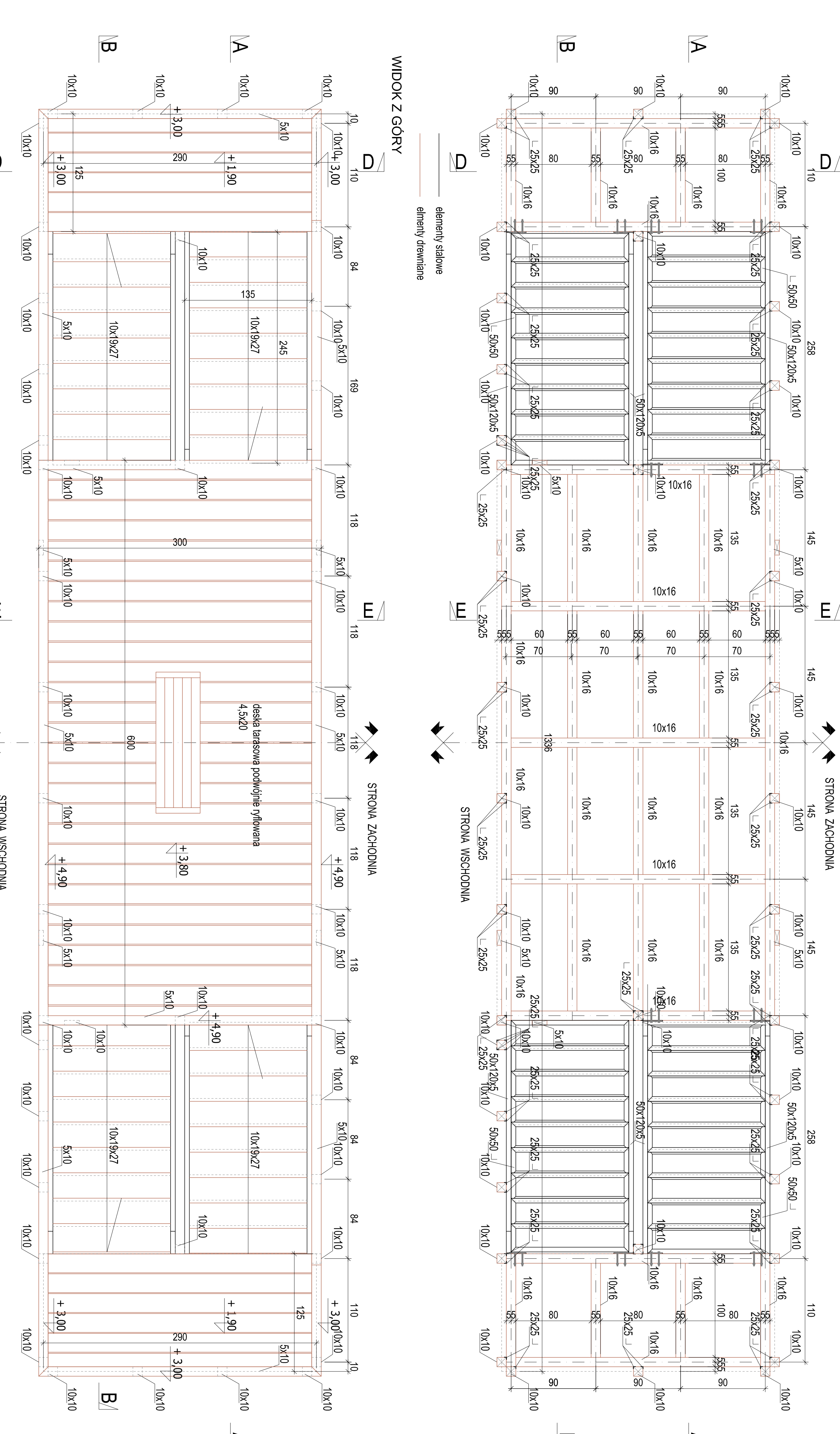
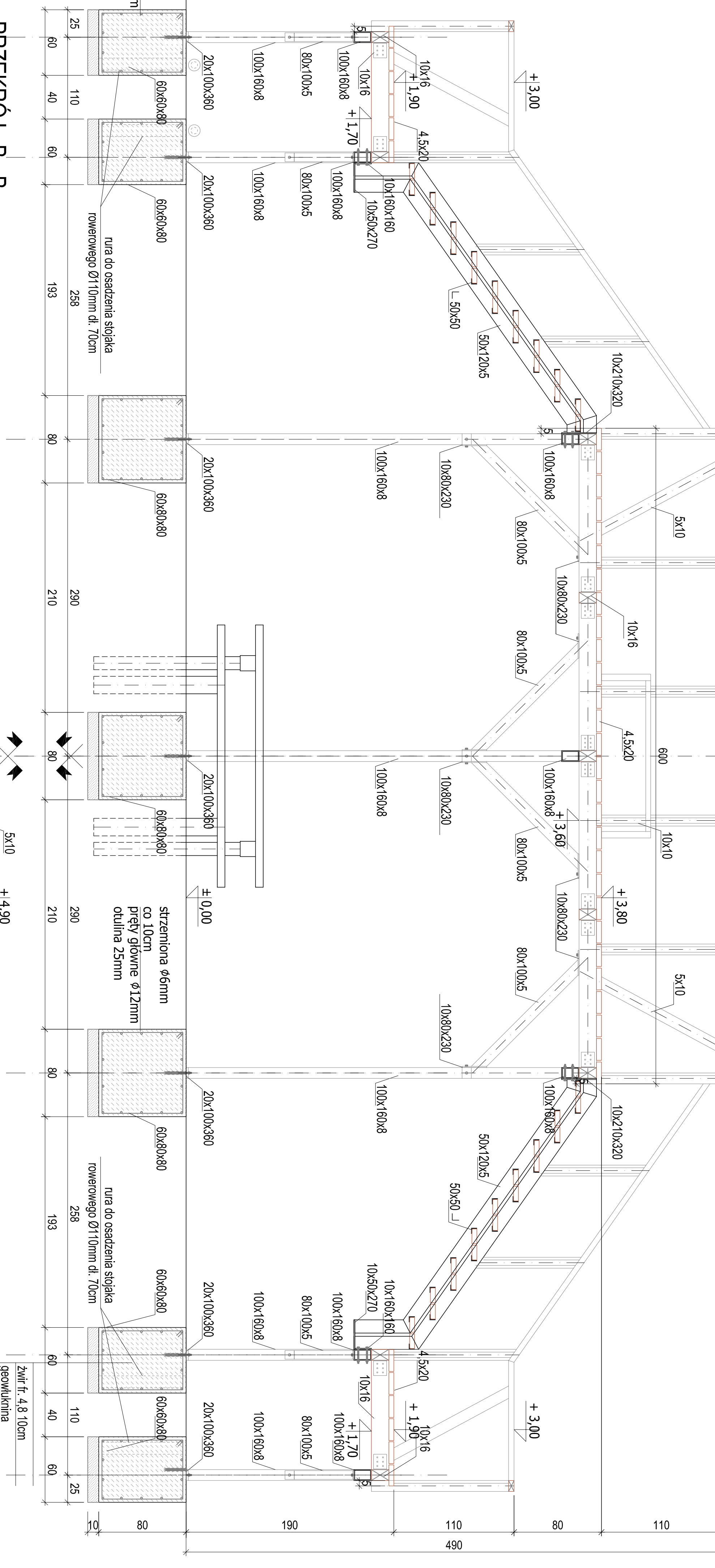


UKŁAD LEGARÓW I ELEMENTÓW STALOWYCH

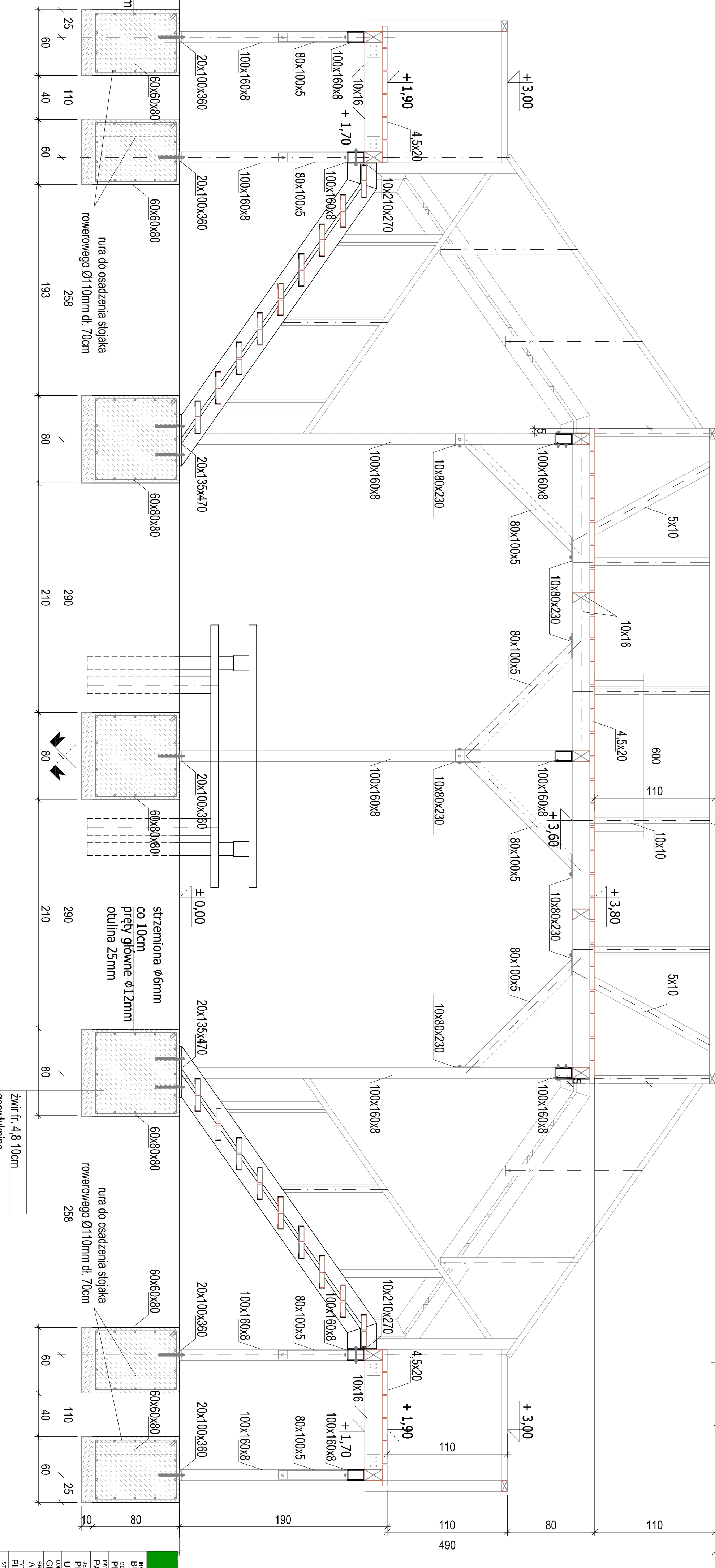


WIDOK Z GÓRY

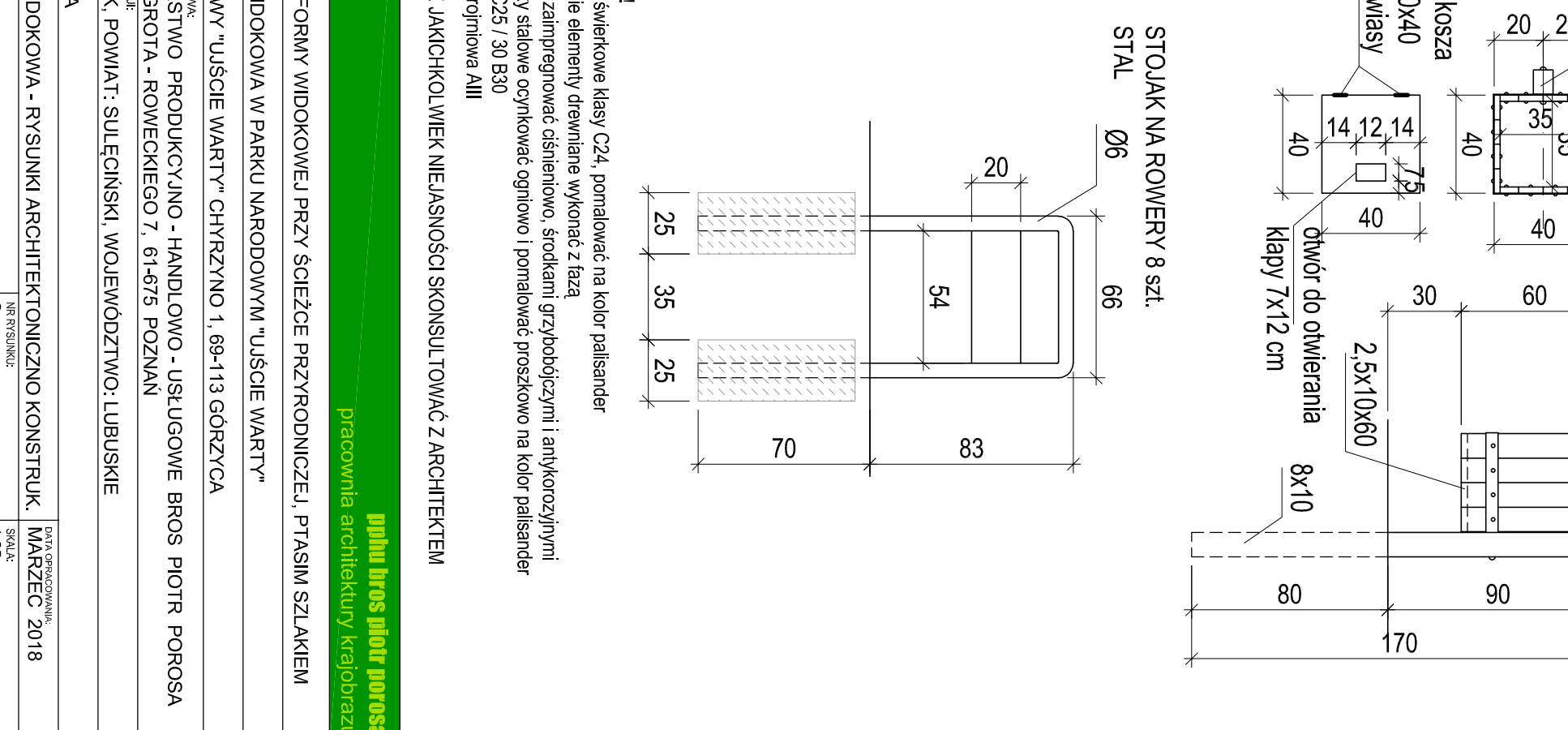
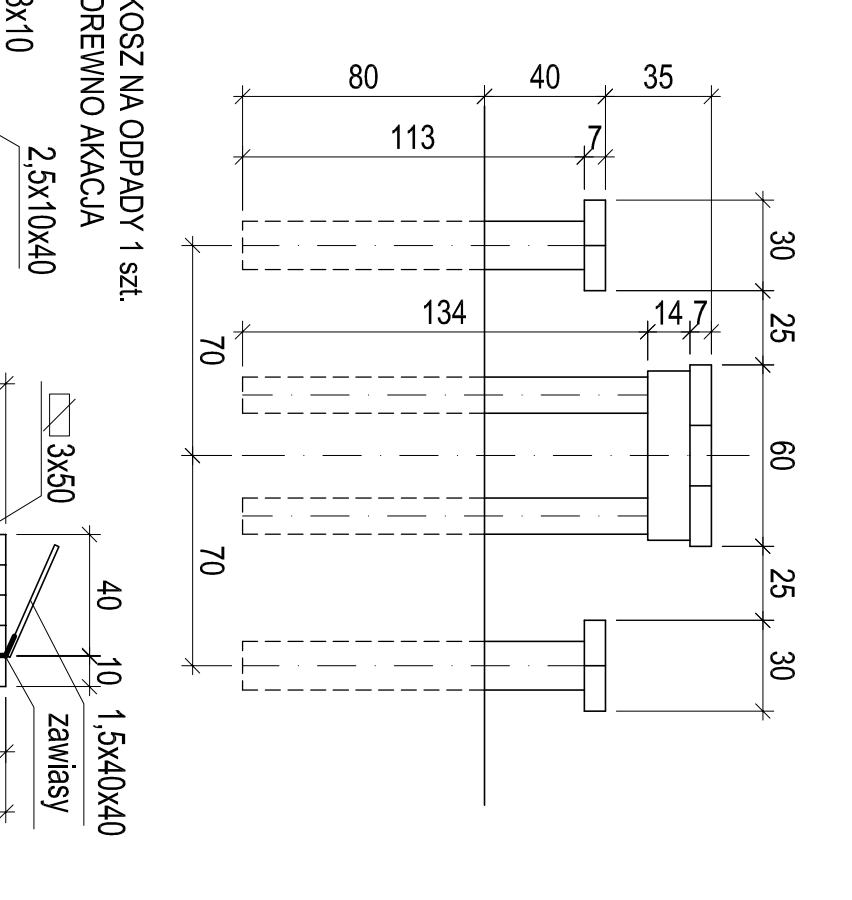
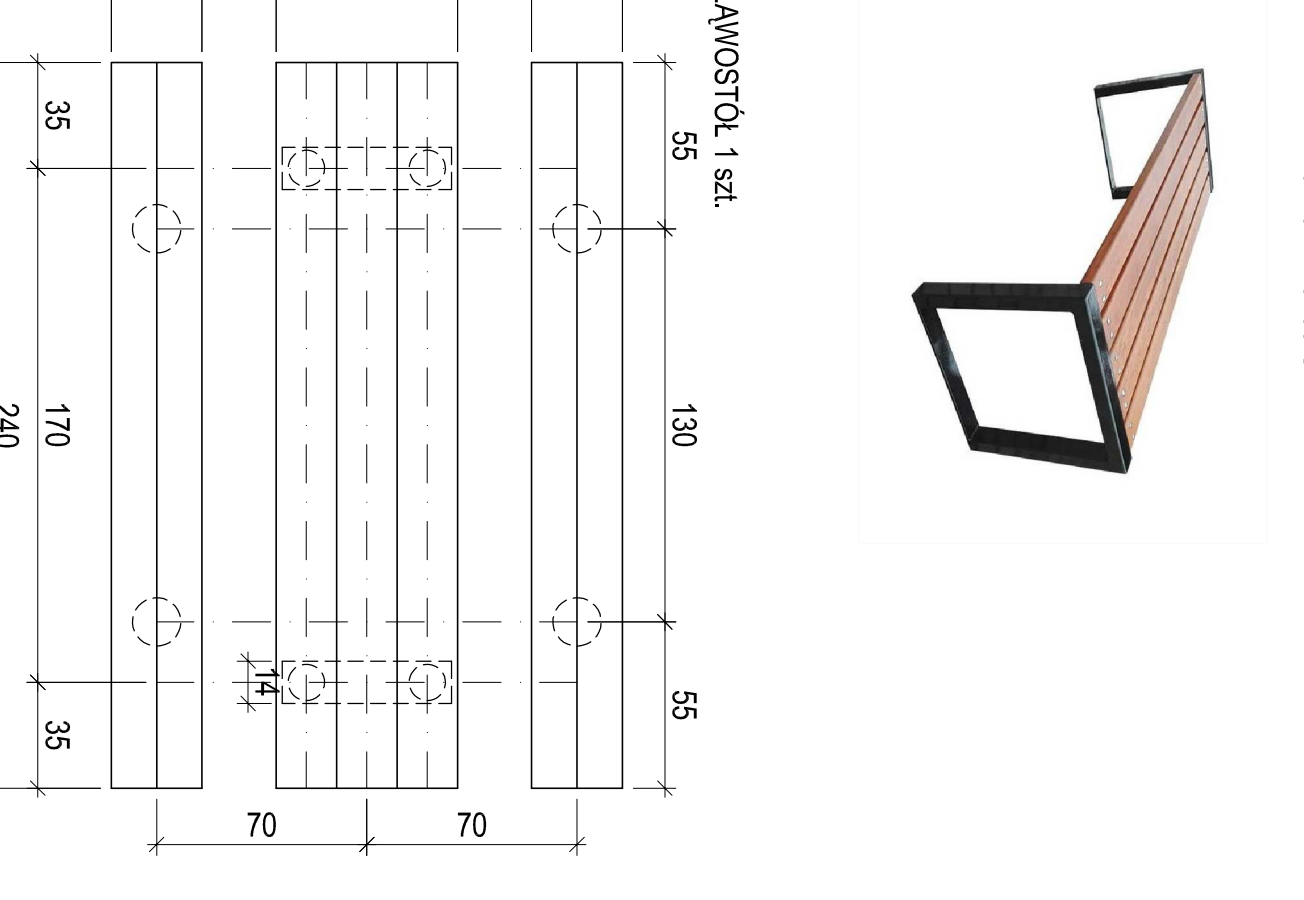
PRZEKRÓJ A-A



PRZEKRÓJ B-B



LAWOSTÓL 1 szt.



LAMKA PARKOWA 1 szt.
 WYMARIARY: w45 x s47 x d150 CM

- elementy stalowe
 - elementy drewniane

- elementy stalowe klasy S235, pomalowane na kolor anodizowany
 - wszystkie elementy drewniane wykonane z kłosa
 - drewno zabezpieczone środkiem chroniącym przed biologicznymi szkodnikami
 - klej konstrukcyjny 2000
 - klej konstrukcyjny 2000
 - klej konstrukcyjny 2000
 - klej konstrukcyjny 2000

WRAZIE LAMKOWANIEK, BEZSIENOSI SPOUSILTOWAC ZACHETENIEM
 WRAZIE LAMKOWANIEK, BEZSIENOSI SPOUSILTOWAC ZACHETENIEM

BUDOWLA PLACÓWKI WIDOCZNEJ FINZI SZCZĘCIE PRZEMOUCZEŁ PRZESIA SZUKANIA
 PLACÓWKI WIDOCZNEJ FINZI SZCZĘCIE PRZEMOUCZEŁ PRZESIA SZUKANIA
 PAEK NARODOWY TURKISE WARTY OHRANZNI I BEH13 GONZCZA
 PRZEBIEGNIOSIWO PRODUKCIJNO-NAKŁADOWO-USLUGOWE BROS NOHR POROSA
 UL. STEFANA GROTA, RÓWNECZEBE 7, 61475 POZNAŃ
 GMAK, SŁONSK, POWIAT SILEZŃSKI, WOJEWÓDZTWO LUBUSKIE
 ARCHITECTURIA
 PLACÓWKI WIDOCZNEJ FINZI SZCZĘCIE PRZEMOUCZEŁ PRZESIA SZUKANIA
 PROJEKT BUDOWLANI
 LAMZEBE 2018
 120
 120
 120
 120